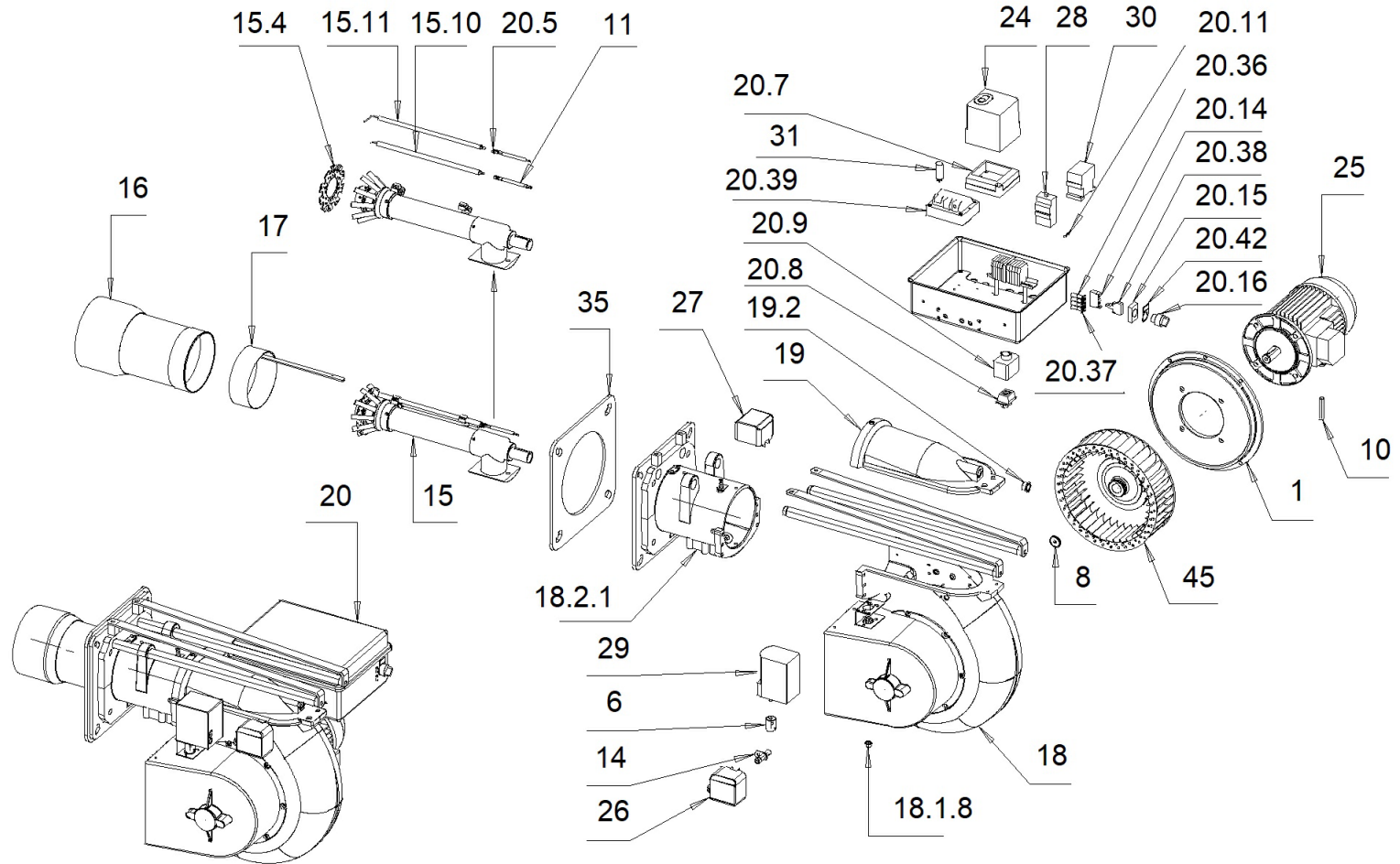


002365_1G
BRUCIATORE GAS_2



002365_1G

BRUCIATORE GAS_2

| Pos. | Codice | Descrizione | Quantità minima ordinabile |
|--------|----------|-------------------------------------------------------------|----------------------------|
| 1 | 013213 | SUPPORTO MOTORE | 1 |
| 6 | 031299 | GIUNTO SERVOMOTORE D8 | 1 |
| 8 | 032553 | RONDELLA FISSAGGIO VENTOLA D24 | 1 |
| 10 | 040234_2 | CAVO MOTORE PG13.5-M20x1.5-M5 | 1 |
| 11 | 040290 | CAVO A.T. CARBONIO Sez.1-D7 D6.35-D4 | 1 |
| 14 | 052681 | ATTACCO PRESSOSTATO ARIA Gr.Sald. | 1 |
| 15 | 052897 | KIT TESTA | 1 |
| 15.10 | 133269 | ELETTRODO ACCENSIONE | 1 |
| 15.11 | 133270 | SONDA DI IONIZZAZIONE | 1 |
| 15.4 | 021938 | DISCO DI TURBOLENZA FORATO | 1 |
| 16 | 052908 | BOCCAGLIO Gr.Sald. | 1 |
| 17 | 052910 | REGOLAZIONE TESTA Gr.Sald. | 1 |
| 18 | 053498 | Gr.CHIOCCIOLA | 1 |
| 18.1.8 | 220004 | BOCCOLA FLANGIATA FB1 D10x12x18x1x9 | 1 |
| 18.2.1 | 013289 | FLANGIA PORTABOCCAGLIO | 1 |
| 19 | 053560 | Gr.COPERCHIO CHIOCCIOLA | 1 |
| 19.2 | 274000 | Gr.VISORE SPIONCINO | 1 |
| 20 | 060030 | CABLAGGIO BRUCIATORE 3ac400V-1Nac230V-50Hz | 1 |
| 20.11 | 139220 | FUSIBILE IN VETRO D5x20F-5A-250V RAPIDO | 1 |
| 20.14 | 148017_2 | ELEMENTO DI CONTATTO NO LOVATO LV 8 LM2T C10 | 1 |
| 20.15 | 148018_2 | BASE DI FISSAGGIO METALLICA D22 LOVATO LV LM2T AU 120 | 1 |
| 20.16 | 148020_2 | SELETTORE 01 LUMINOSO VERDE LOVATO LV 8 LM2T SL 1203 | 1 |
| 20.36 | 183550_2 | SPIA LUMINOSA VERDE D6 27001000B7 230VAC-90°C | 1 |
| 20.37 | 183550 | SPIA LUMINOSA ROSSA D6 5002850 TB-06R-SU3+LENTE 230VAC-90°C | 1 |

002365_1G
BRUCIATORE GAS_2

| Pos. | Codice | Descrizione | Quantità minima ordinabile |
|-------|----------|--------------------------------------------------------------|----------------------------|
| 20.38 | 184002_2 | LED LUMINOSO VERDE LOVATO LV 8 LM2T LM3 230V | 1 |
| 20.39 | 191341_3 | TRASF. COFI TRS820P-8-D4 1x8kv.20mA-ED25%:4min 230V-50Hz 1A | 1 |
| 20.42 | 195116_2 | PORTA TARGHETTA BASE ROTONDA LOVATO LV LM2T AU100 | 1 |
| 20.5 | 040197 | CAVO SONDA | 1 |
| 20.7 | 111005 | BASE APP. SIEMENS LFL.. AGM410.490.550 | 1 |
| 20.8 | 118425 | FRUTTO PRESA 16A ILME IL CNEF06T | 1 |
| 20.9 | 118436 | CUSTODIA MOBILE 1 LEVA USCITA VERTICALE ILME IL CHV06LG | 1 |
| 21 | 071037 | MANUALE ISTRUZIONI GAS _2 IT FBR- | 1 |
| 22 | 076011 | DICH. DI CONFORMITA - IGEFD FBR- | 1 |
| 23 | 078014 | SC.ELET.BRUCIATORE _2 IGEF 3ac400V-1Nac230V-50Hz SL- | 1 |
| 24 | 104005_2 | APP. SIEMENS LFL1.333 230V-50:60Hz | 1 |
| 24.1 | 077054 | MANUALE ISTRUZIONI APP. - - SIEMENS-N7451 | 1 |
| 25 | 158860 | MOTORE SOGA MEC 90-B5-2P 2.2KW 230:400V-50:60Hz-9.4:5.4A-CL. | 1 |
| 25.1 | 220028 | CUSCINETTO SKF 6205-2Z-C3 | 1 |
| 26 | 172107_3 | PRESSOSTATO ARIA...F KROM DL5A-3-32Z 0.4-6mbar | 1 |
| 27 | 172108_2 | PRESSOSTATO KROM DG50B-3 2.5-50mbar | 1 |
| 28 | 176014 | RELE TERMICO LOVATO RF38.0650 (4-6.5A) | 1 |
| 29 | 183632 | SERVOMOTORE SIEMENS SQN70.294A20 230V-50:60Hz | 1 |
| 30 | 186008 | CONTATTORE LOVATO BF12.10 A230 AC3=12A 230V-50:60Hz | 1 |
| 31 | 191342 | FILTRO RAD. FC710Y2F 0.1uF(X2)+2x4-7nF+2.2MOhm-250V | 1 |
| 35 | 229702 | GUARNIZIONE FLANGIA BRUCIATORE | 1 |
| 45 | 291041 | VENTOLA (VECO) D300x90 RS MOZZO D24-CH. | 1 |